

PROPlus / PRO Series Automated Dispensing Systems Quick Start Guide

Guia Rápida • Guide Rapide de Montage • Guida rapida di avvio • Guia Rápido • Schnellstartanleitung
Průvodce rychlým nastavením • Szybki start • Краткое руководство пользователя • Gyors Beüzemelési Útmutató
快速启动指南 • クイックスタートガイド • 빠른 시작 안내서



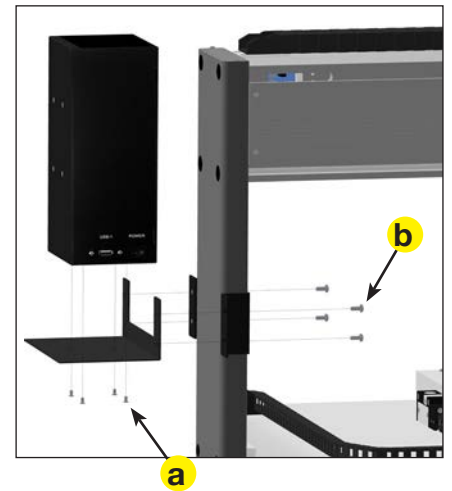
1 Unpack and Check

Desembale y Compruebe
Déballer et Vérifier
Disimballo e controllo
Desembale e verifique
Auspacken und Überprüfen
Rozbalte a zkontrolujte
Rozpakować i sprawdzić
Распакуйте и проверьте
Csomagolja ki és ellenőrizze le
開箱和检查
開箱と内容物のチェック
개봉 과 확인



2 Install DispenseMotion™ Controller

Instale el Controlador DispenseMotion
Installer le Contrôleur DispenseMotion
Installare il Controller DispenseMotion
Instale o Dispensador de Movimento Controlador
Installation DispenseMotion Controller
Nainstalujte kontrolér DispenseMotion
Instalacja DispenseMotion Controller
Установите контроллер DispenseMotion
DispenseMotion vezérő telepítés
安装 DispenseMotion 软件控制器
DispenseMotion 컨트롤러의設置
DispenseMotion 전용 컨트롤러 설치

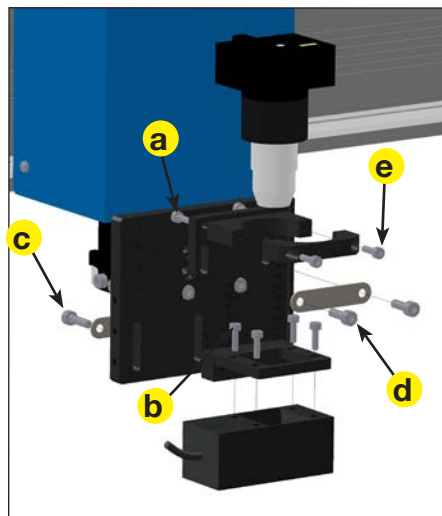


a M3 x 6

b M4 x 6

3 Install Camera

Instale Cámara
Installer la Caméra
Installa videocamera
Instale a Câmara
Kamera installieren
Nainstalujte kameru
Zainstalować kamerę
Установите камеру
Szerelje be a kamerát
安装摄像头
カメラの取り付け
카메라 설치



a M3 x 10

b M3 x 6

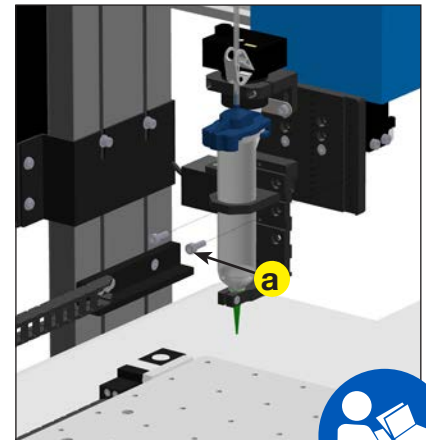
c M4 x 15

d M4 x 12

e M3 x 12

4 Install Dispensing Device

Instale el Dispositivo de Dispensación
Installer le Système de Dosage
Installa il dispositivo di dosatura
Instale o Dispositivo de Dispensação
Dosiersystem installieren
Nainstalujte dávkovací systém
Zainstalować system dozujący
Установите систему дозирования
Szerelje be az adagolóberendezést
安装点胶设备
塗布装置の取り付け
디스펜싱 디바이스 설치



a M4 x 10



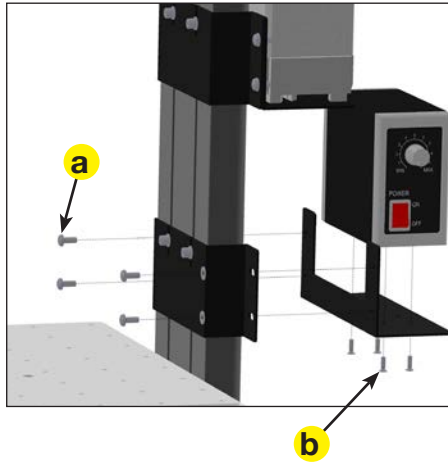
WATCH SETUP VIDEOS
www.nordsonefd.com/RobotSetUp

Nordson
EFD

5 Install Light Controller

Instale la Lámpara de Control
 Installer le Contrôleur de Lumière
 Installa la lampada del Controller
 Instale a Lámpada de Controlo
 Lichtsteuerung installieren
 Nainstalujte Light kontrolér
 Zainstalować kontoler światła
 Установите контроллер
 освещения
 Szerelje be a fényforrás
 vezérlőjét
 安裝光源控制器
 ライトコントローラを取り付け
 조명 컨트롤러 설치

- a**  M4 x 6
b  M3 x 6



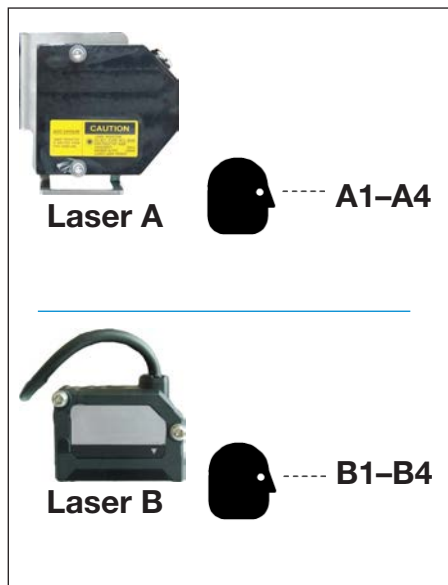
6 Connect to Camera

Conéctelo a la Cámara
 Connecter à la Caméra
 Collega a videocamera
 Conecte-o a câmara
 Kamera anschließen
 Pripojte ke kamere
 Podłączyć kamerę
 Csatlakoztassa a kamerát
 Присоедините к камере
 连接到摄像头
 카메라 연결



7 Install Laser (PROPlus/L, PRO/L)

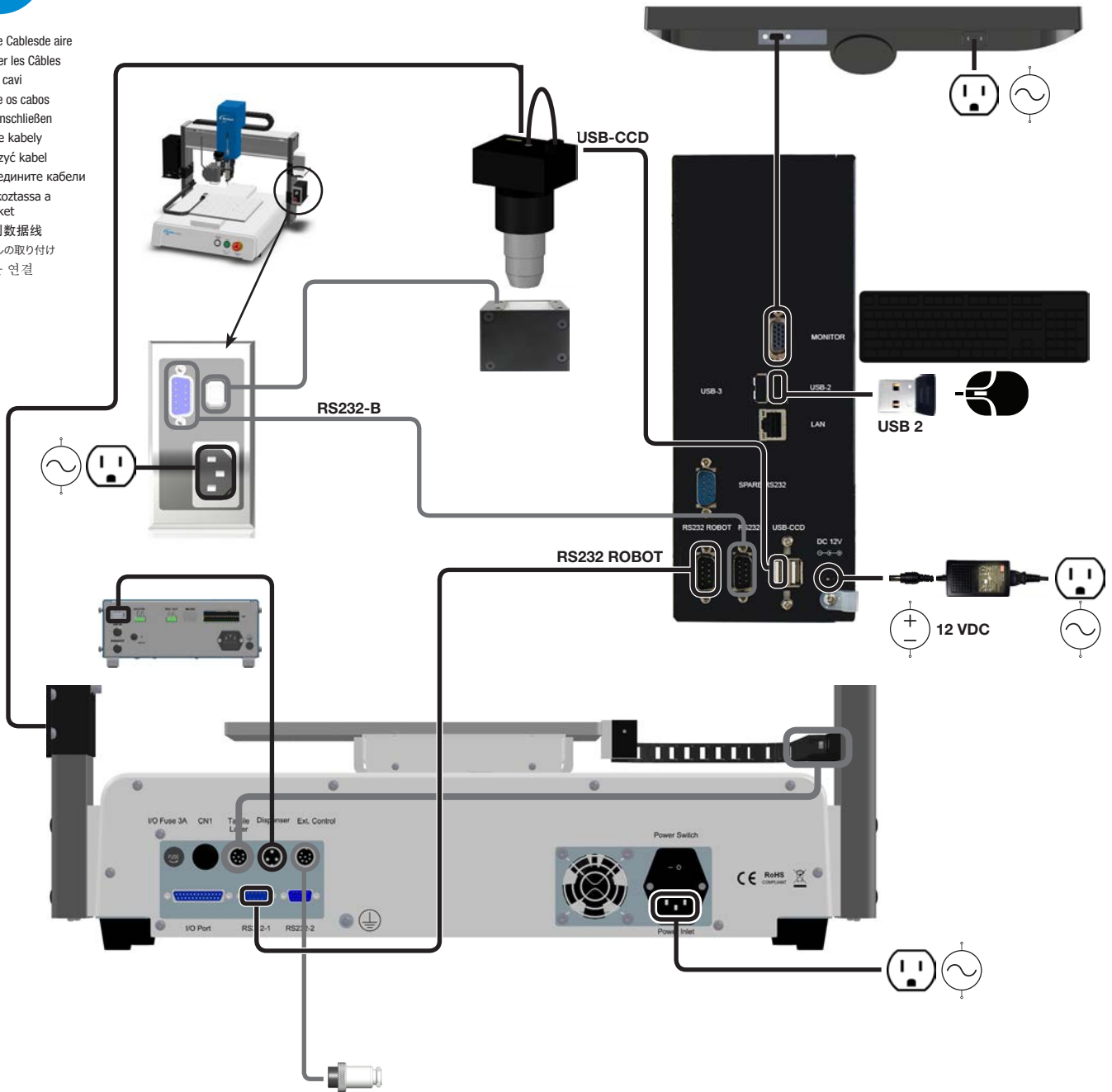
Instale el Láser
 Installer le Laser
 Installa il Laser
 Instale o Laser
 Laser installieren
 Nainstalujte laser
 Zainstalować laser
 Установите лазер
 Szerelje be a lézert
 安裝激光
 レーザーの取り付け
 레이저 설치



8

Connect Cables

Conecte Cablesde aire
 Brancher les Câbles
 Collega cavi
 Conecte os cabos
 Kabel anschließen
 Připojte kabely
 Podłączyć kabel
 Присоедините кабели
 Csatlakoztassa a kábeleket
 连接到数据线
 ケーブルの取り付け
 케이블 연결



SHORTED

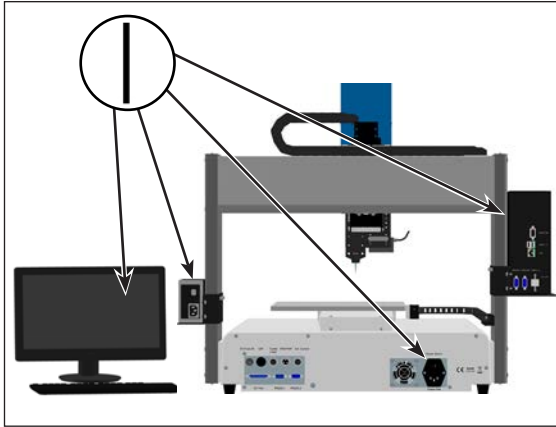
Cortocircuito
 Connecteur de Sécurité
 Accorciato
 Abgeschaltet
 Propojeny
 Wyłączony

Замкнутый контакт
 Lekapcsolt
 短接头
 入力/出力プラグ (短絡済み)
 쇼트 플러그 연결

9

Power ON

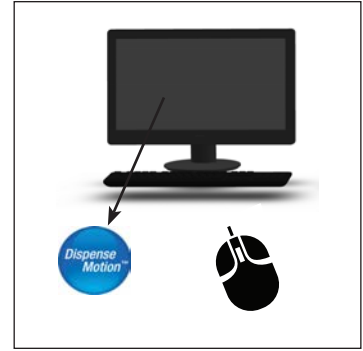
Encendido
 Alimentation ON
 Acceso
 Ligação
 Einschalten
 Zapnutí přístroje
 Włączyć
 Питание включено
 Bekarcsolás
 电源开启
 電源オン
 전원 켜기



10

Open DispenseMotion

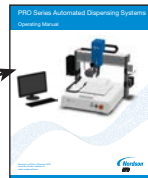
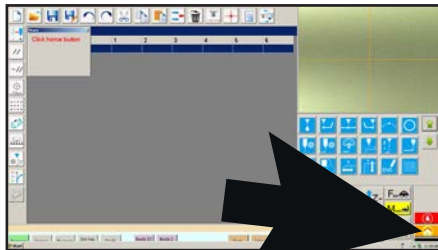
Abir DispenseMotion
 Ouvrir DispenseMotion
 Aprire DispenseMotion
 Abrir o Dispensador de Movimento
 DispenseMotion öffnen
 Spustiť program DispenseMotion
 Otwarcie DispenseMotion
 Запустите программу DispenseMotion
 DispenseMotion™ megnyitás
 启动DispenseMotion软件
 DispenseMotionソフトの立ち上げ
 DispenseMotion 프로그램 실행



11

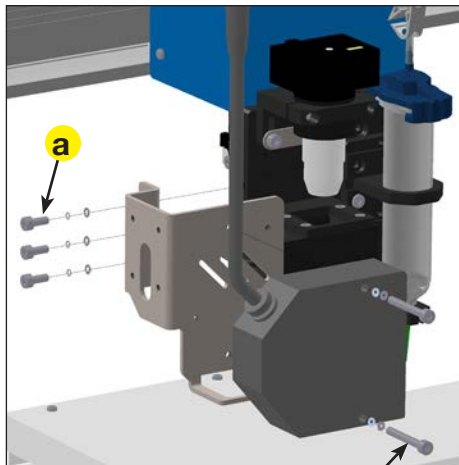
Click Home

Haga Click en Inicio
 Cliquer sur Home
 Clicca Home
 Clique em Página Inicial
 Klick Home
 Kliknēte Domū (Home)
 Kliknīcīcie Home
 Нажмите HOME (Домой)
 Klikkelj a HOME-ra
 点击主页
 Homeをクリック
 Home 버튼 클릭



A1 Install Laser A (Option)

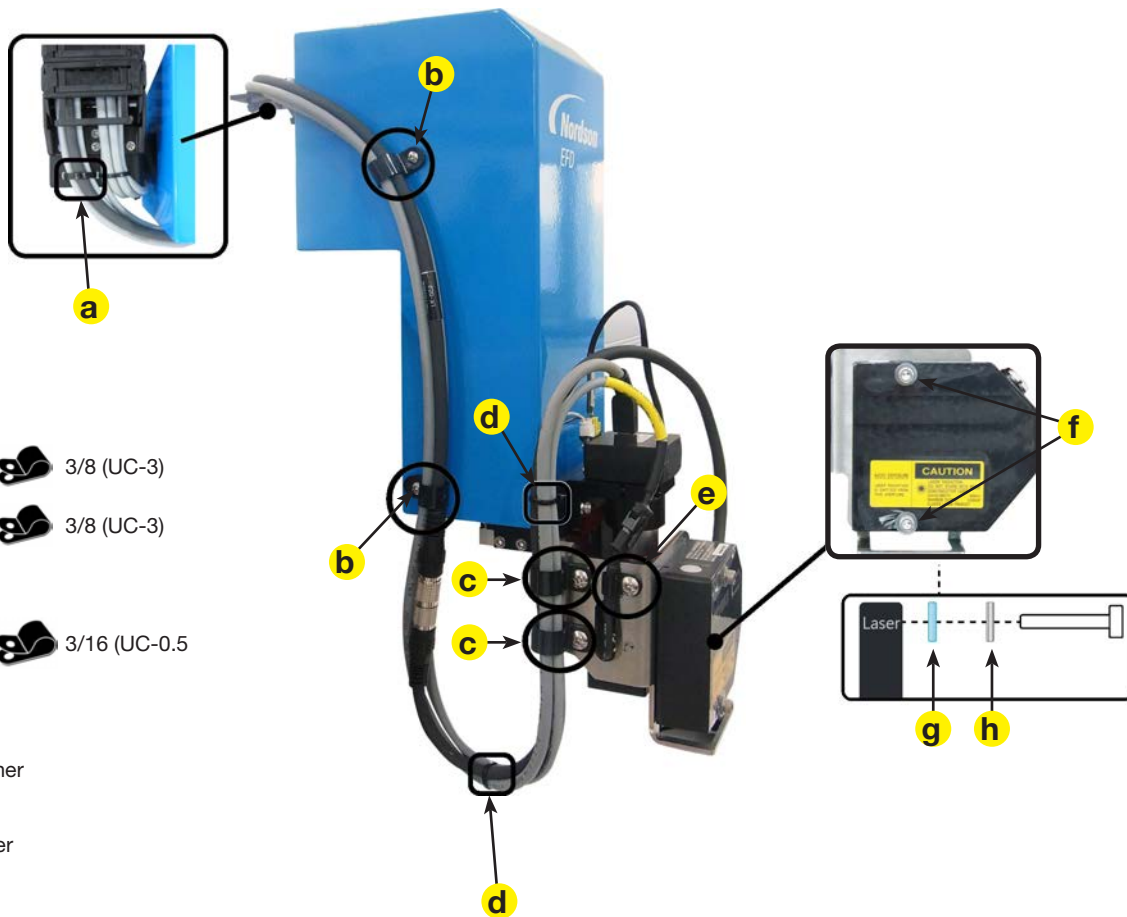
- Instalar Láser A (Opción)
- Installer le Laser A (Option)
- Installa Laser A (Opzionale)
- Instala Laser A (Opcional)
- Laser installieren A (Optional)
- Nainstalujtě Laser A (Volba)
- Zainstalować laser A (optionalnie)
- Установите лазер A (Опция)
- Szerelje be a lézert A (Opció)
- 安装激光 A (可选)
- レーザーの取り付けA(オプション)
- 레이저 설치 A (옵션항목)



- a** M4 x 10 M4 Spring M4 Flat
- b** M4 x 30 M4 Plastic M4 Flat

A2 Secure Wiring (Laser A)

- Cableado de seguridad (Láser A)
- Fixer le Câblage (Laser A)
- Fissa il cablaggio (Laser A)
- Fixação de Segurança (Laser A)
- Verdrahtung sichern (Laser A)
- Zajistěte kabely (Laser A)
- Zabezpieczyć okablowanie (laser A)
- Закрепите кабели (лазер A)
- Rögzítse a kábelezést (Laser A)
- 固定线缆 (激光 A)
- ケーブル類の固定(レーザーA)
- 배선 정리 (레이저 A)



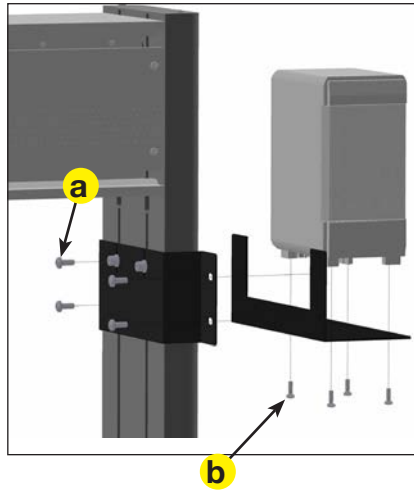
- a** 150 mm
- b** M3 x 8 3/8 (UC-3)
- c** M4 x 6 3/8 (UC-3)
- d** 100 mm
- e** M4 x 6 3/16 (UC-0.5)
- f** M4 x 30
- g** Plastic washer
- h** Metal washer

A3 Install Laser Controller (Laser A)

Instalar el Controlador del Láser (Láser A)
 Installer le Contrôleur du Laser (Laser A)
 Installa il controllo del laser (Laser A)
 Instala o controlo do laser (Laser A)
 Lasersteuerung installieren (Laser A)
 Naisinstalujite kontrolér Laseru (Laser A)
 Zainstalować kontroler lasera (laser A)
 Установите контроллер лазера (лазер A)
 Szerelje be a lézer vezérlőjét (Laser A)
 安装激光控制器 (激光 A)
 レーザーコントローラーの取り付け (レーザーA)
 레이저 컨트롤러 설치 (레이저 A)

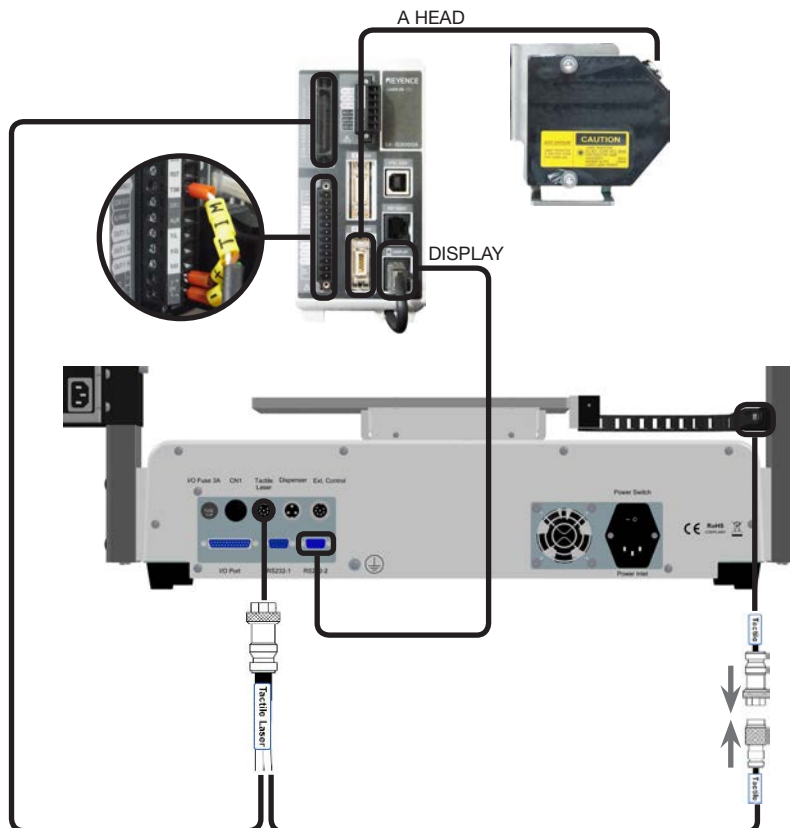
a M4 x 6

b M4 x 6



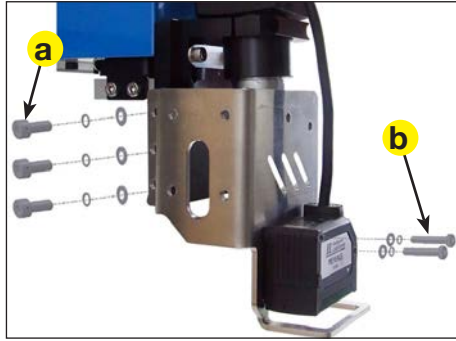
A4 Connect Cables (Laser A)

Conectar los Cables (Láser A)
 Brancher les Câbles (Laser A)
 Connetti i cavi (Laser A)
 Conecte os cabos (Laser A)
 Kabel anschließen (Laser A)
 Připojte kabel (Laser A)
 Podłączycz kabel (laser A)
 Присоедините кабели (лазер A)
 Csatlakoztassa a kábeleket (Laser A)
 连接到数据线 (激光 A)
 ケーブルの取り付け (レーザーA)
 케이블 연결 (레이저 A)



B1 Install Laser B (Option)

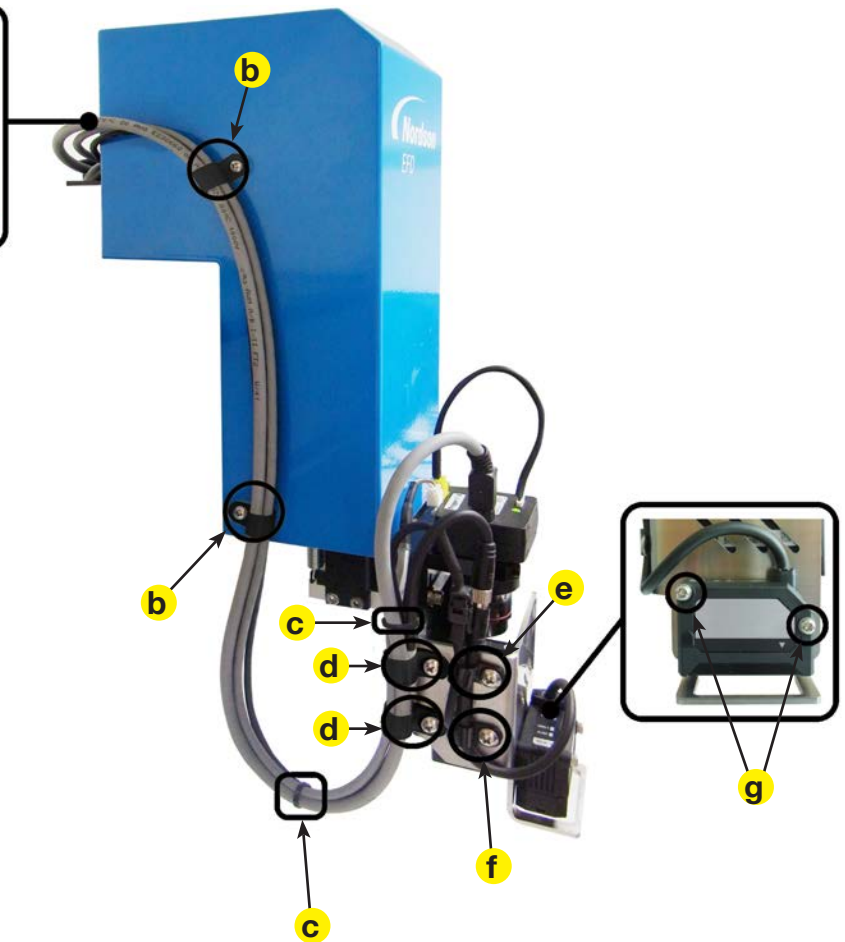
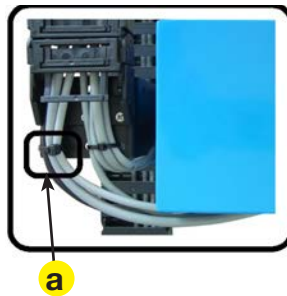
Instalar Láser B (Opción)
 Installer le Laser B (Option)
 Installa Laser B (Opzionale)
 Instala Laser B (Opcional)
 Laser installieren B (Optional)
 Nainstalujte Laser B (Volba)
 Zainstalować laser B (opcjonalnie)
 Установите лазер B (Опция)
 Szerelje be a lézert B (Opció)
 安装激光 B (可选)
 レーザーの取り付けB(オプション)
 레이저 설치 B (옵션항목)



- | | | | | | | |
|----------|--|---------|--|------------------|--|----------------|
| a | | M4 x 10 | | M4 Spring washer | | M4 Flat washer |
| b | | M3 x 30 | | M3 Spring washer | | M3 Flat washer |

B2 Secure Wiring (Laser B)

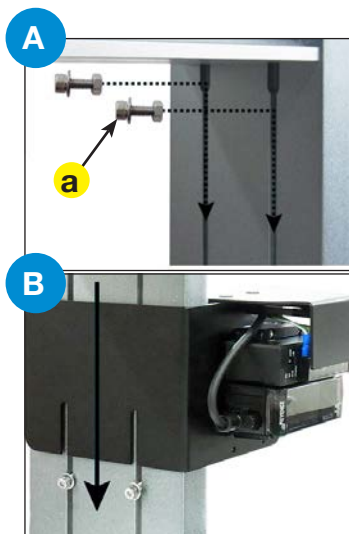
Cableado de seguridad (Láser B)
 Fixer le Câblage (Laser B)
 Fissa il cablaggio (Laser B)
 Fixação de Segurança (Laser B)
 Verdrahtung sichern (Laser B)
 Zajištění kabely (Laser B)
 Zabezpieczyć okablowanie (laser B)
 Закрепите кабели (лазер B)
 Rögzítse a kábelezést (Laser B)
 固定线缆 (激光 B)
 ケーブル類の固定(レーザーB)
 배선 정리 (레이저 B)



- | | | | | |
|----------|--|---------|--|---------------|
| a | | 150 mm | | |
| b | | M3 x 8 | | 3/8 (UC-3) |
| c | | 100 mm | | |
| d | | M4 x 6 | | 3/8 (UC-3) |
| e | | M4 x 6 | | 5/16 (UC-1.5) |
| f | | M4 x 6 | | 3/16 (UC-0.5) |
| g | | M3 x 30 | | |

B3 Install Laser Controller (Laser B)

Instalar el Controlador del Láser (Láser B)
 Installer le Contrôleur du Laser (Laser B)
 Installa il controllo del laser (Laser B)
 Instala o controllo do laser (Laser B)
 Lasersteuerung installieren (Laser B)
 Naisintalujite kontrolér Laseru (Laser B)
 Zainstalować kontroler lasera (laser B)
 Установите контроллер лазера (лазер B)
 Szerelje be a lézer vezérlőjét (Laser B)
 安裝激光控制器 (激光 B)
 レーザーコントローラーの取り付け(レーザーB)
 레이저 컨트롤러 설치 (레이저 B)



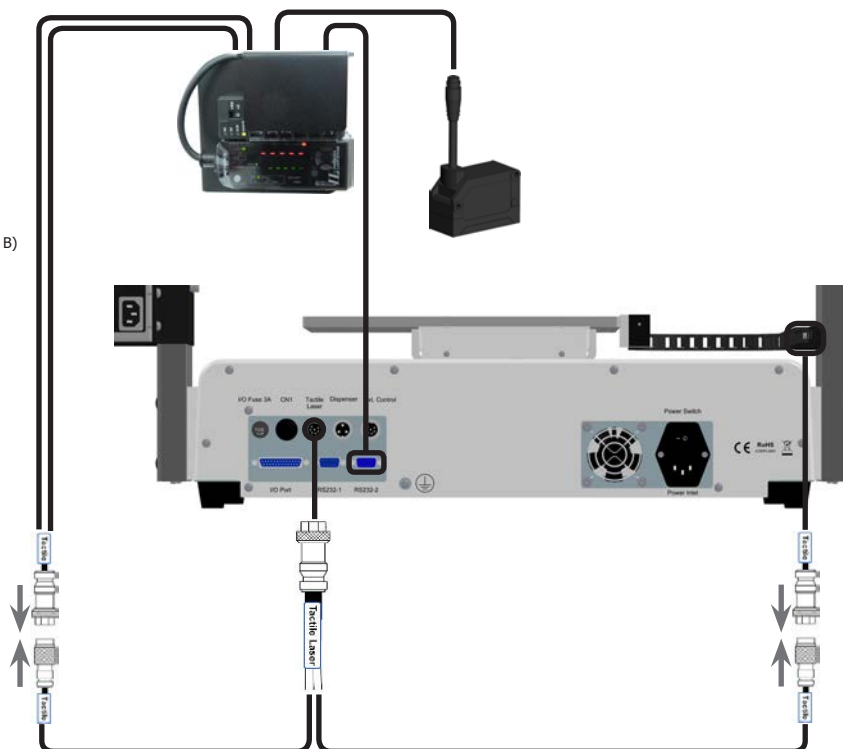
a M4 x 12

M4 Flat washer

M4 Nut

B4 Connect Cables (Laser B)

Conectar los Cables (Láser B)
 Brancher les Câbles (Laser B)
 Connetti i cavi (Laser B)
 Conecte os cabos (Laser B)
 Kabel anschließen (Laser B)
 Připojte kabel (Laser B)
 Podłączyć kabel (laser B)
 Присоедините кабели (лазер B)
 Csatlakoztassa a kábeleket (Laser B)
 连接到数据线 (激光 B)
 ケーブルの取り付け(レーザーB)
 케이블 연결 (레이저 B)



For Nordson EFD sales and service in over 40 countries, contact Nordson EFD or go to www.nordsonefd.com.

800-556-3484; +1-401-431-7000
info@nordsonefd.com
europa@nordsonefd.com
asia@nordsonefd.com

©2019 Nordson Corporation 7360795 v031219